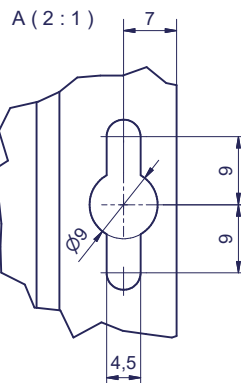
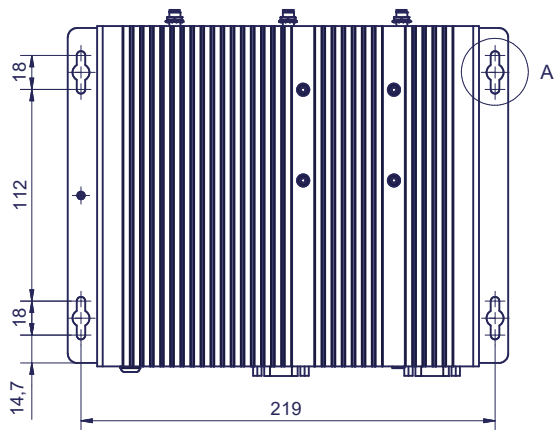
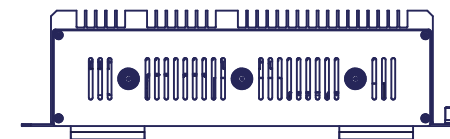
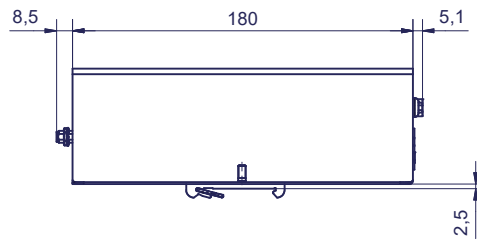
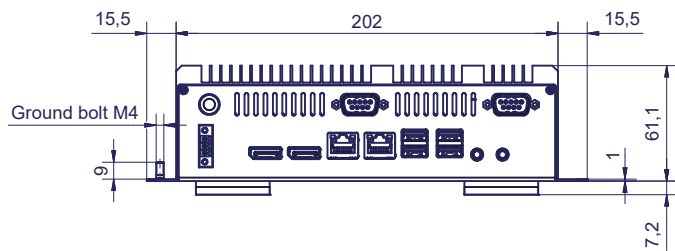
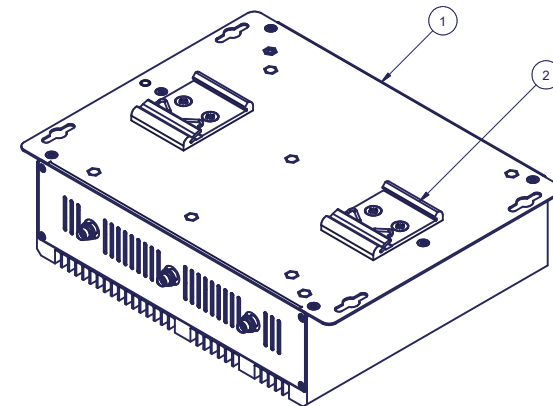
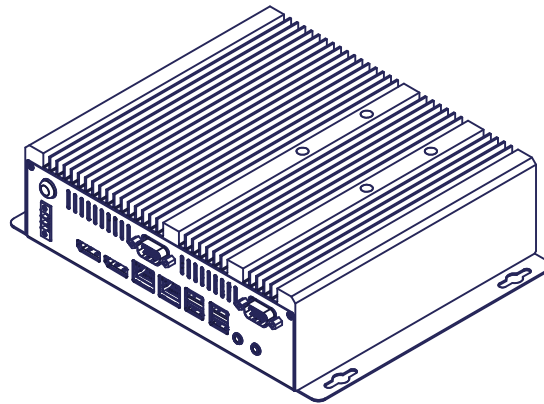
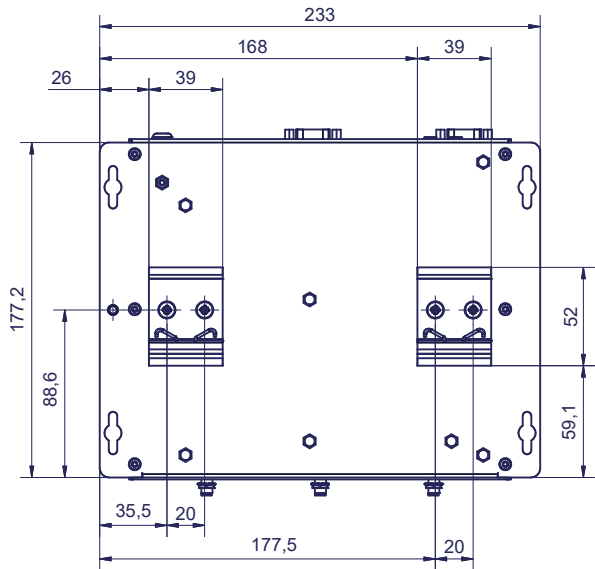


1	1	IPC/Industrial PC COMPACT C7	Industrial PC COMPACT C7		
Pos.	Menge	Einheit	Sachnummer	Benennung / Merkmale	Werkstoff
			Systemic Datentechnik AG Tafelstrasse 28 5405 Baden-Dätwil Switzerland Telefon +41 56 200 90 40 Fax +41 56 200 90 50		
			HINWEIS: Diese Zeichnung ist unser Eigentum und darf ohne unsere Genehmigung weder vervielfältigt, noch dritten Personen zugänglich gemacht werden.		
			Artikel-Nr.		
Index a) ...-2 b) ...-3 c) ...-4 d) ...-5 e) ...-6 f) ...-7 g) ...-8		Änderungen Datum Name Gezeichnet 06.09.17 Andrea Meier Kontrolliert Name		Mechanical Drawing IPC/Industrial PC	
			Zeichnungs-Nr. (Bauteilnummer)		Blatt-Nr. 1
			Masstab 1:2		Format A2
EDV-Nr.: I:\Konstruktion\DATEN\Projekte_IPC\Gehäusekonzept\Commercial Line C8\Industrial PC COMPACT C7.iam					



2	1	IPC/MKITCP-2G71	COMPACT - DIN Rail Clip		
1	1	IPC/Industrial PC COMPACT C7	Industrial PC COMPACT C7		
Pos.	Menge	Einheit	Sachnummer	Benennung / Merkmale	Werkstoff
		syslogic		Systemic Datentechnik AG Talerstrasse 28 5405 Baden-Dätwil Switzerland Telefon +41 56 200 90 40 Fax +41 56 200 90 50	
			HINWEIS: Diese Zeichnung ist unser Eigentum und darf ohne unsere Genehmigung weder vervielfältigt, noch dritten Personen zugänglich gemacht werden.		Artikel-Nr.
Index a) ...-2 b) ...-3 c) ...-4 d) ...-5 e) ...-6 f) ...-7 g) ...-8		Änderungen Datum Name Gezeichnet 06.09.17 Kontrolliert Name Andrea Meier		Mechanical Drawing IPC/Industrial PC Zeichnungs-Nr. (Bauteilnummer) COMPACT C7	
		Masstab 1:2		Blatt-Nr. 2 Format A2	
EDV-Nr.: I:\Konstruktion\DATEN\Projekte_IPC\Gehäusekonzept\Commercial Line C6\Industrial PC COMPACT C7.lam					